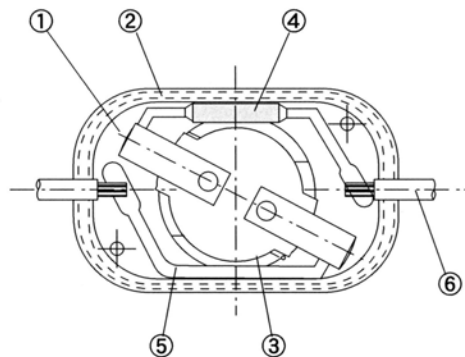
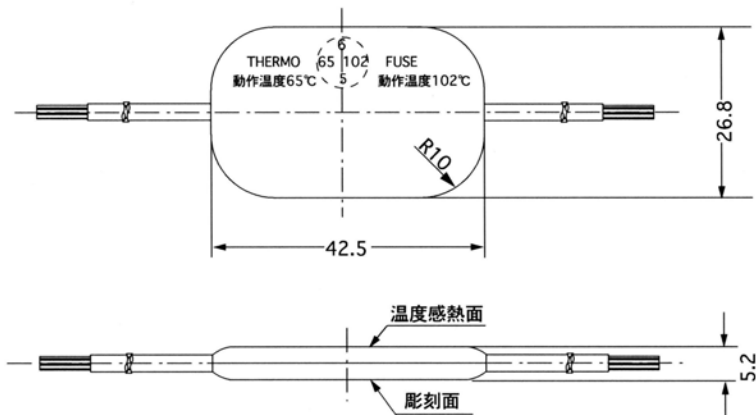


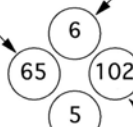


# THF-155型 (外径寸法・構造・材質・刻印表示)



サーモスタットの  
動作温度  
(65°C. OFF)

製造年  
西暦・下1桁



温度ヒューズの  
動作温度  
(102°C. OFF)

製造月

1~7月: 1~7  
10~12月: X・Y・Z

温度ヒューズなし  
の場合 (N/A) 印

6	引出電線	耐熱ビニール電線 0.75mm <sup>2</sup>
5	短絡線	銅線, φ1.0
4	温度ヒューズ	102°C, 5A-125V
3	サーモスタット	フェノール樹脂 (TH-15型), 5A-125V
2	カバー	変性ポリカポネート
1	ベース	変性ポリカポネート
No	品名	材質