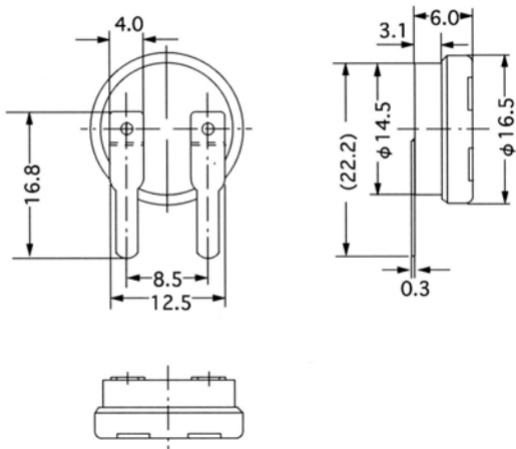
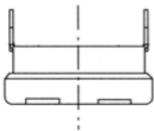
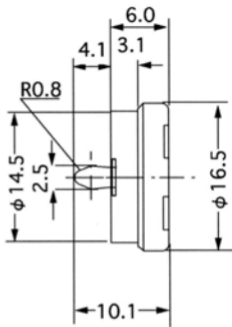
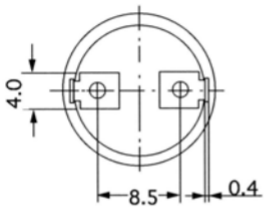




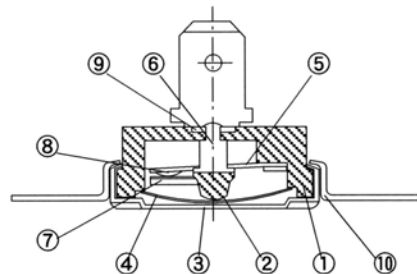
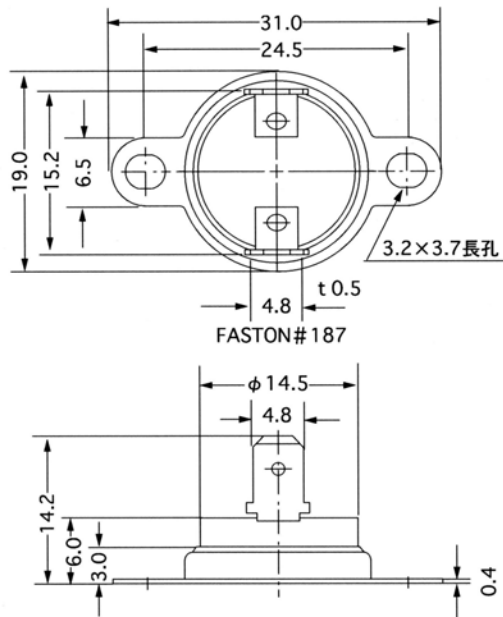
# TH-50F472型



# TH-50F982型



# TH-50Q282RS2型



10	RSフランジ	鉄板
9	端子	黄銅板
8	可動接点	銀合金
7	固定接片	銀、黄銅クラッド板
6	リベット	銅棒
5	可動バネ	ベリリウム銅板
4	感熱体	バイメタル
3	感熱カバー	アルミニウム板
2	ブランジャー	フェノール樹脂
1	ベース	フェノール樹脂
No	品名	材質