

RS-485 CONVERTER

熱電対 RS-485 / 絶縁変換器 TF-6C



特長

熱電対入力を絶縁してRS-485データ出力

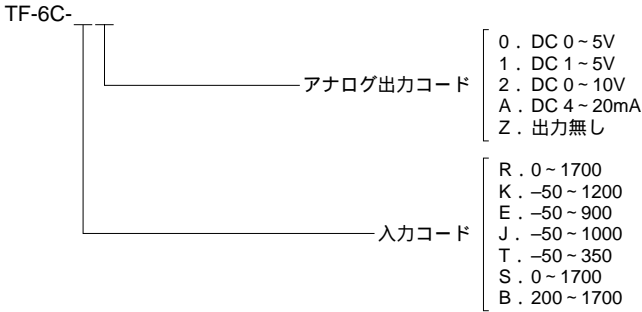
入力、アナログ出力、通信出力、電源の各間アイソレーションされています

DINレールへワンタッチ取り付け可能なソケット式ネジ端子

プロトコル変換器(TF-PC)との接続によりシーケンサへのデータ出力がプログラムレスにて可能

SPECIFICATIONS

型式の構成



入力仕様

コードNo.	センサ	入力()	入力抵抗	許容入力範囲	アナログ出力時 最小スパン()
R	R	0 ~ 1700	1M 以上	電圧にて ±2V	400
K	K	-50 ~ 1200			100
E	E	-50 ~ 900			100
J	J	-50 ~ 1000			100
S	S	0 ~ 1700			500
T	T	-50 ~ 350			100
B	B	200 ~ 1700			1000

冷接点補償精度: ±1 (10 ~ 30 において)(B熱電対以外)

バーンアウト検出電流: 300nA(TYP)

コードNo.	表示	通信()	基準精度	温度特性
R	0 ~ 1700	0.0 ~ 1700.0	±(0.05%F.S + 1digit)	±0.01%F.S./
K	-50 ~ 1200	-50.0 ~ 1200.0		
E	-50 ~ 900	-50.0 ~ 900.0		
J	-50 ~ 1000	-50.0 ~ 1000.0		
S	0 ~ 1700	0.0 ~ 1700.0		
T	-50 ~ 350	-50.0 ~ 350.0	±(0.1%F.S + 1digit)	
B	200 ~ 1700	200.0 ~ 1700.0		

サンプリング速度: 約5回/秒

アナログ出力仕様

コードNo.	出力信号	負荷抵抗
0	DC 0~5V	2k 以上
1	DC 1~5V	
2	DC 0~10V	4k 以上
A	DC 4~20mA	350 以下
Z	出力無し	

アナログ出力は、入力仕様に以下の誤差が付加されます。

基準精度: ±0.1%F.S.(±2 において)

電源変動: ±0.06%F.S

負荷変動: ±0.06%F.S

温度特性: ±0.015%F.S./

応答時間: 1sec 以下(規定出力の90%に至る時間)

一般仕様

絶縁抵抗: 入力 - 通信出力 - アナログ出力 - 電源各間
100M 以上(DC 500V)

耐電圧: 入力 - 通信出力 - 電源各間 AC 1500V 1分間
アナログ出力各間 AC 500V 1分間

電源電圧: DC 24V ± 10%

消費電流: 100mA 以下(at DC 24V)

動作周囲温度: -5 ~ 50

動作周囲湿度: 90%RH 以下(結露無きこと)

保管温度: -10 ~ 70

保管湿度: 60%RH 以下(結露無きこと)

ケース材質: 黒色ABS

質量: 約180g

付属品: RS-485 通信ショートバー × 2
TCJ センサー

接続方法

本器のRS-485インターフェイスをパーソナルコンピュータ等の外部機器に接続することにより、測定データの取り込みや測定動作に必要なパラメータを設定する事が出来ます。

(EIA RS-485準拠)

同期方式: 調歩同期式

通信方式: 2線式半二重(ポーリング・セレクトング方式)

伝送速度: 9600、19200、38400bps

スタートビット: 1ビット

ストップビット: 2ビット

データ長: 7ビット

誤り検出: 偶数パリティ、BCCチェックサム

文字コード: ASCIIコード

伝送制御手順: 無手順

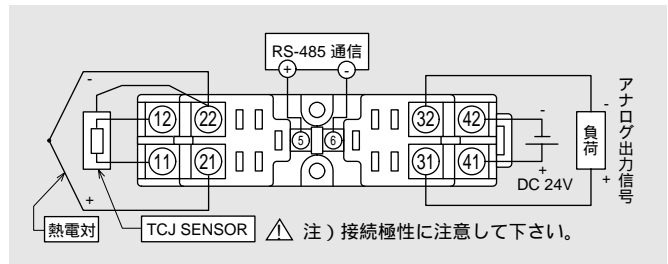
使用信号名: 非反転(+), 反転(-)

接続台数: 最大で31台まで接続可能

路線長: 合計で最大500m

デリミタ: CRLF

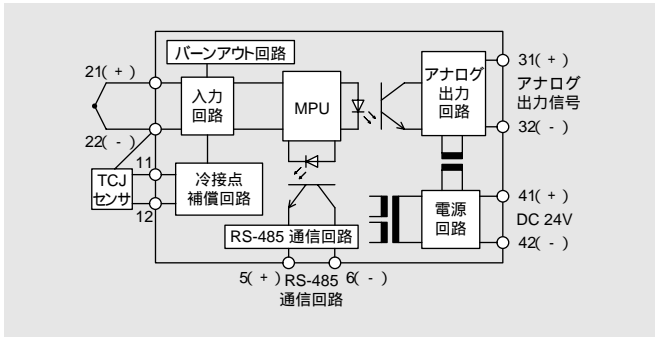
接続方法



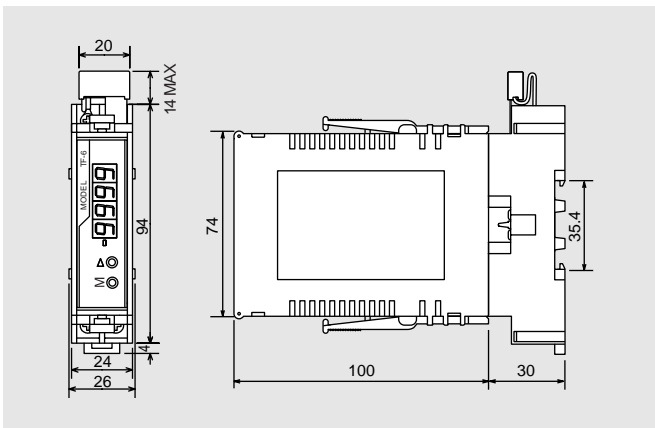
RS-485 CONVERTER

熱電対 RS-485 / 絶縁変換器 TF-6C

ブロック図



外形寸法図



温度計

回転計・カウンタ
周波数計

スレーブシフト

抵抗計

直流電圧・電流計

交流電圧・電流計

メータリレー

スレーブシフト

BCD表示器

コンパレータ

パルスマニピュレータ

アクセサリ
その他・価格表