

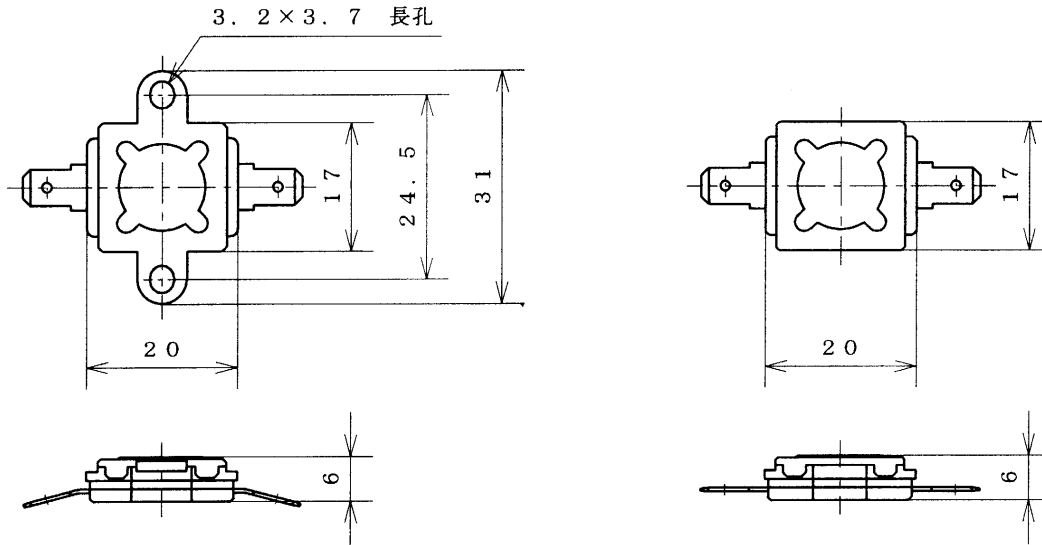


1/2" ディスクタイプサーモスタット

薄型

型式 BT 1

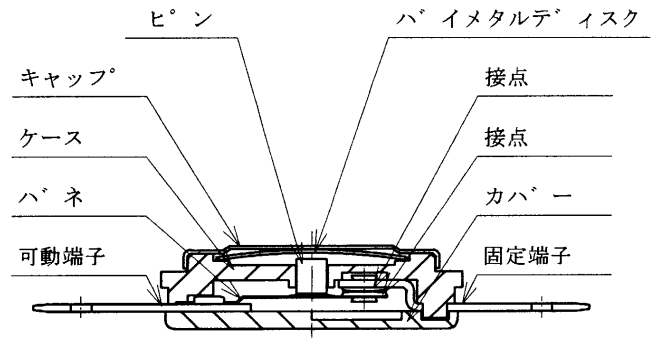
寸法例



部品・材質

部品	材質
キャップ	銅
ケース	フェノール樹脂
パネ	ベリリウム銅
接点	銀 銀ニッケル

構造図



標準仕様

項目	仕様
1. 動作機構	ハイメタル非通電式 単極単投 自動復帰式
2. 動作方式	A: 温度上昇にて OPEN B: 温度上昇にて CLOSE
3. 電気定格	AC125V/6A AC125V/10A
4. 温度定格	設定温度 最高 120°C
5. 温度測定条件	無負荷時 (信号電流) 温度変化速度 1°C/1分間 熱風循環式恒温槽
6. 絶縁抵抗	DC500V 加へて 1000MΩ以上
7. 絶縁耐力	AC1500V 1分間 又は AC1800V 1秒間

取得規格

部品・材料任意登録制度登録品 BT1: J-50
BT1N: J-51