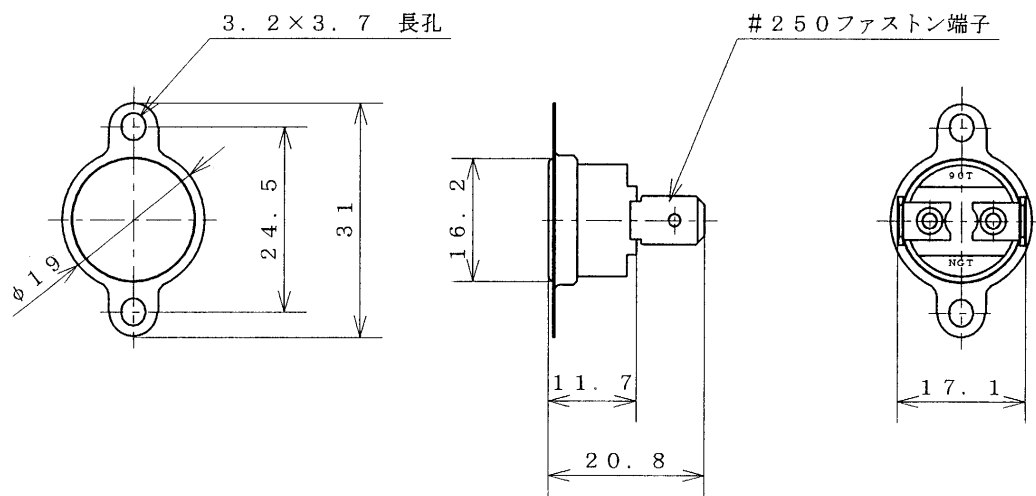




1 / 2" サーミスタセンサー

型式 90T

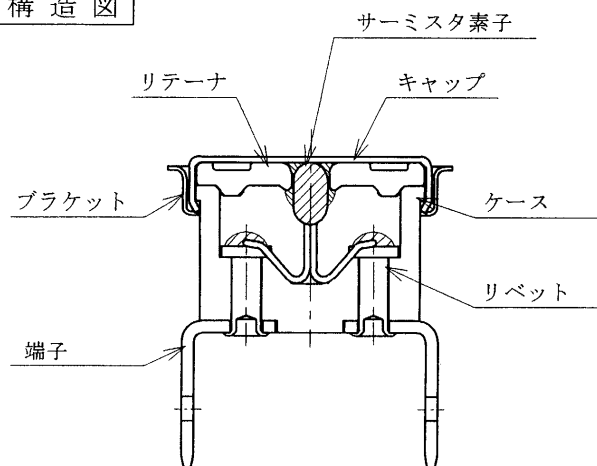
寸法例



部品・材質

部品名	材質	形状
キャップ	アルミニウム	平面取付け型
ブラケット	ステンレス	
リテーナ	アルミニウム	
サーミスタ素子	—————	ガラス封止ビード形
ケース	ポリエステル樹脂	
リベット	洋白	
端子	黄銅 (メッキ付き)	#250・#187 他

構造図



標準仕様

項目	仕様
使用温度範囲	0℃～150℃ (0℃以下の低温側については、別途打ち合わせによる。)
時定数 (63.2%)	20秒以下 (熱板表面にて)
絶縁抵抗	DC500Vメガーにて100MΩ以上
絶縁体力	AC1200V 1秒間 洩れ電流0.5mA以下

品名	PB-36	PB-41E	PB-43	PT-51F
公称抵抗値 (at 25℃)	2.186 kΩ	5.369 kΩ	10.74 kΩ	49.12 kΩ
B定数 (25～85℃)	3420K±68K	3480K±69K	3480K±69K	3992K±79K

※上記、抵抗温度特性については、標準品であり、別途特性品は、その都度打ち合わせにより決定する。