

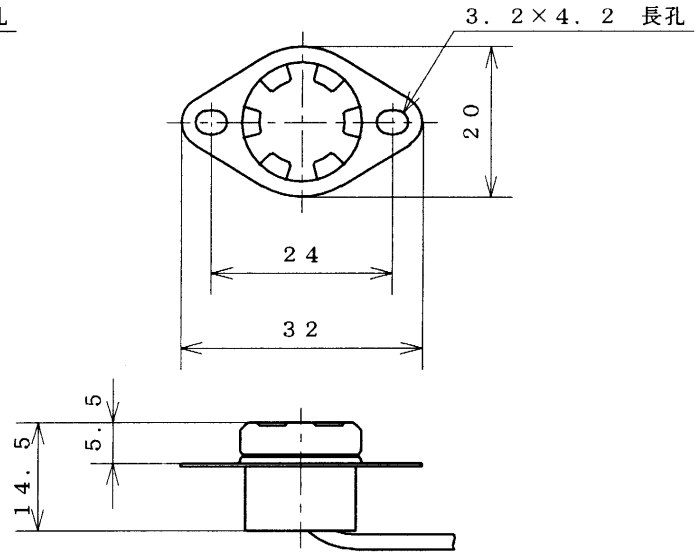
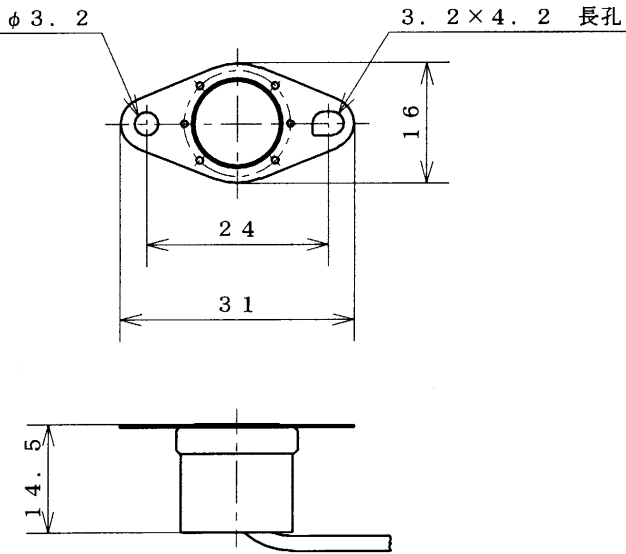


1/2" ディスタイクサーモスタット

防滴自動復帰型

型式 60C

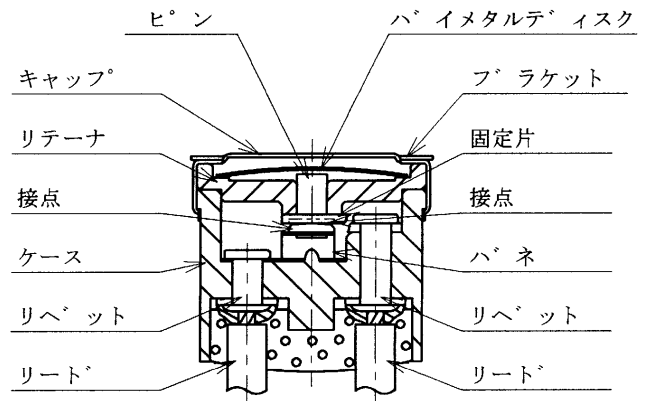
寸法例



部品・材質

部品	材質	形状
キャップ	アルミニウム 銅 (メッキ付) ステンレス	平面取付型 マウント型 パイプ取付型
ケース	フェノール樹脂	
バネ	ベリリウム銅	
リード	フッ素樹脂	0.5mm ²
ブラケット	ステンレス	

構造図



標準仕様

項目	仕様
1. 動作機構	ハイメタル非通電式 単極単投 自動復帰式
2. 動作方式	A: 温度上昇にて OPEN B: 温度上昇にて CLOSE
3. 電気定格	N: AC125V/6A AC250V/3A
4. 温度定格	設定温度 最高 120℃
5. 温度測定条件	無負荷時 (信号電流) 温度変化速度 1℃/1分間 熱風循環式恒温槽
6. 絶縁抵抗	DC500V 兆-にて 1000MΩ以上
7. 絶縁耐力	AC1500V 1分間 又は AC1800V 1秒間

取得規格

ガス検型式認証品 名-PC-1001-045~047