

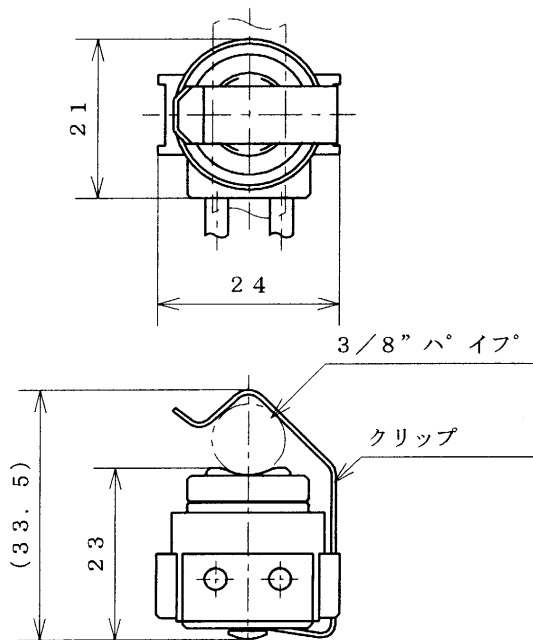
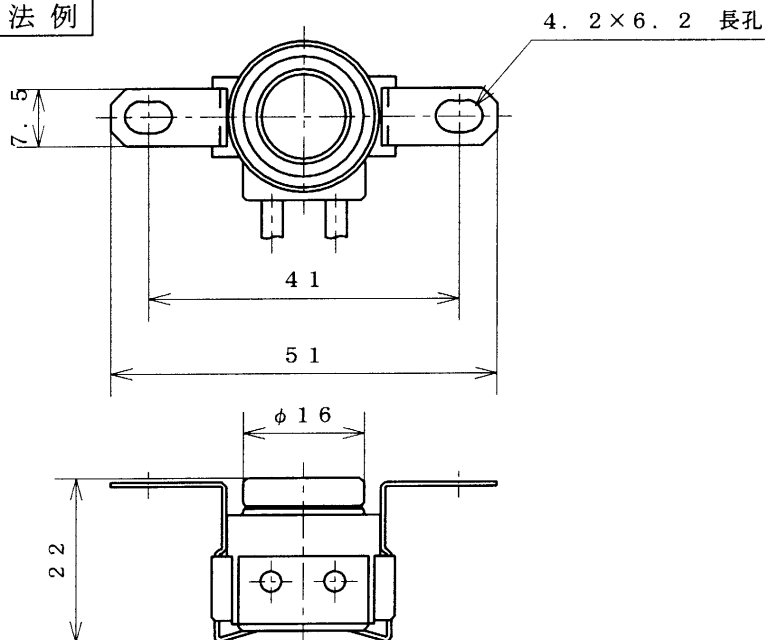


1/2" ディスクタイプサーモスタット

防水型

型式 1 2

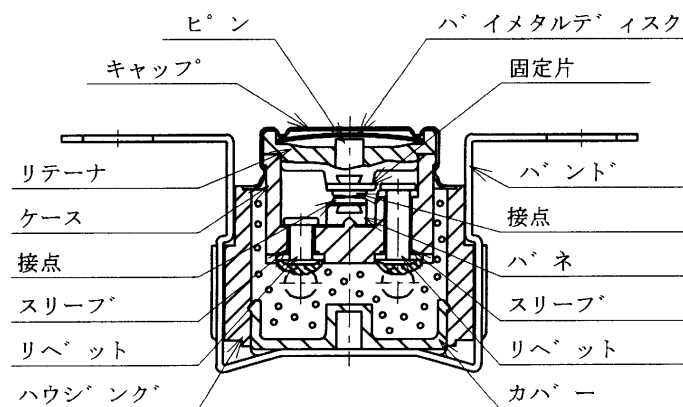
寸法例



部品・材質

部品	材質	形状
キャップ	ステンレス 銅 (メッキ付)	平面取付型 パイプ取付型
ケース	フェノール樹脂	
ハウジング	ポリカーボネート	
バンド クリップ	ステンレス	3/8" 4/8" 5/8"
充填材	ウレタン樹脂	
リード	軟質ビニール	1.25mm ²
接点	銀ニッケル(N) 銀(C) PGS クロスバー(X, P)	

構造図



標準仕様

項目	仕様
1. 動作機構	バイメタル非通電式 単極単投
2. 動作方式	L: 温度上昇にて OPEN F: 温度上昇にて CLOSE
3. 電気定格	N: AC125V/15A AC250V/ 8A C: AC125V/ 6A AC250V/ 3A X: AC125V/ 1A DC 30V/ 1A P: AC125V/0.1A DC 30V/0.1A
4. 温度測定条件	無負荷時 (信号電流) 温度変化速度 1℃/1分間 液槽
5. 絶縁抵抗	DC500V 毎にて 1000MΩ以上
6. 絶縁耐力	AC1500V 1分間 又は AC1800V 1秒間
7. リード間抵抗 (リード 1m)	N, C: 100mΩ以下 X, P: 50mΩ以下

電流値と最高設定温度

