

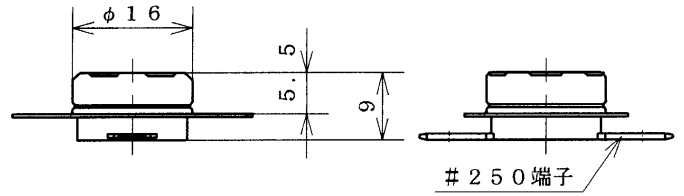
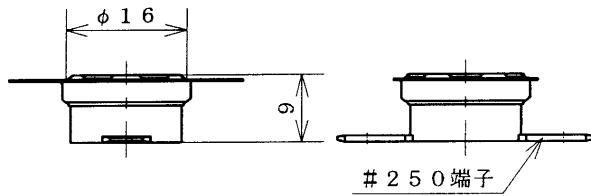
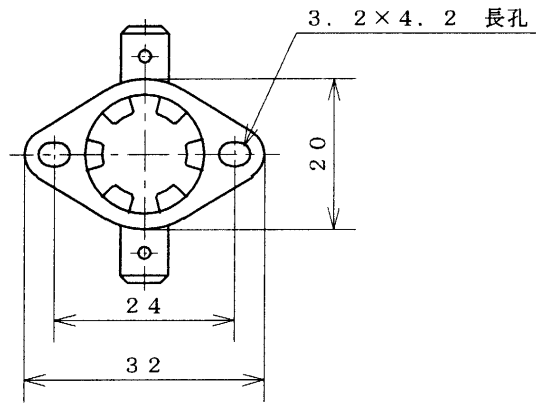
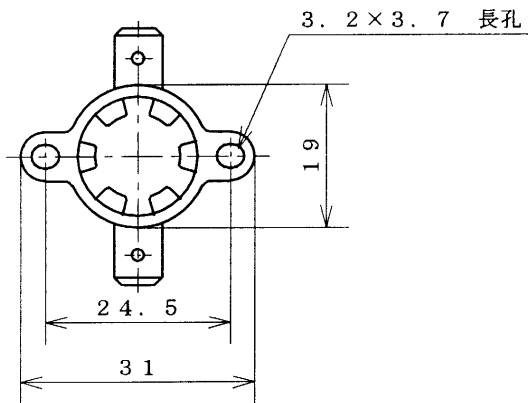


1/2" デイスタイプサーモスタット

薄型

型式 11S

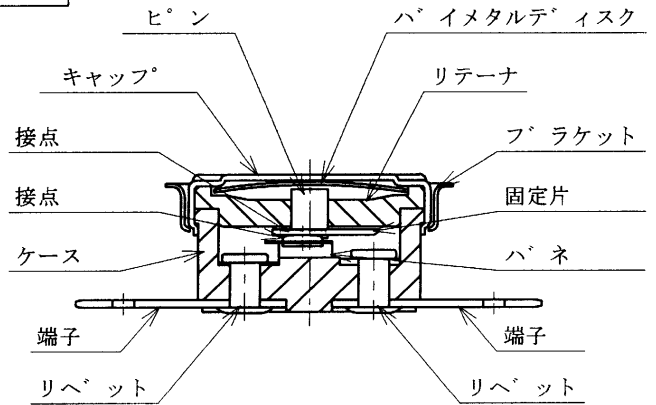
寸法例



部品・材質

部品	材質	形状
キャップ	アルミニウム 銅 (メッキ付) ステンレス	平面取付型 マウント型
ケース	フェノール樹脂	
ハネ	ベリリウム銅	
端子	黄銅	#250 #187 他
ブラケット	ステンレス	

構造図



標準仕様

項目	仕様
1. 動作機構	バイメタル非通電式 単極単投 自動復帰式
2. 動作方式	A: 温度上昇にて OPEN B: 温度上昇にて CLOSE
3. 電気定格	AC125V/6A AC250V/3A
4. 温度定格	設定温度 最高 150°C
5. 温度測定条件	無負荷時 (信号電流) 温度変化速度 1°C/1分間 熱風循環式恒温槽
6. 絶縁抵抗	DC500V ｶﾞｰにて 1000MΩ以上
7. 絶縁耐力	AC1500V 1分間 又は AC1800V 1秒間

取得規格

部品・材料任意登録制度登録品 J-74 (AC250V/10A)
 ガス検型式認証品 名-PC-1001-039~041 (AC125V/ 6A)
 UL 873 UL File No. E43273
 CSA C22.2 No.24 CSA Report No. LR67165 LR67166
 VDE 0631 VDE Licence No. 78274 80733