



リセットフリー 手動復帰型 05,23

●温度過昇防止用として確実な手動復帰機能
(米国特許取得)をもたせた、マニュアルリセット
タイプサーモです。

05



23



電気用品取締法サーモスタット登録番号
J-59 (05N), J-60 (23PN)
日本ガス機器検査協会形式承認番号
名-PC-1002
Type 05, 24; UL873 File No. E43273
CSA C22.2 No.24 File No.LR67165~67
Type 05EN, 05EP; DIN EN60730
U.S. Patent No:4,513,570



23型のUL/CSAモデルは24型となります。

規格、その他についてはお問い合わせ下さい

標準仕様

項目	仕様		
1 動作機構	バイメタル非通電式、単極単投型、防塵型		
2 動作方法	温度上昇時OFF動作式		
3 温度設定(一点固定式)	40 ~ 100°C	100 ~ 150°C	150 ~ 200°C
4 設定公差	± 4°C (標準)	± 5°C (標準)	± 8°C (標準)
5 復帰可能温度	設定値より15°C以上低い温度；注)感熱部の温度が高い場合はリセットボタンを押しても復帰しないことがあります。感熱部の温度が下がった後にリセットして下さい。		
6 温度判定条件	無負荷時(信号電流)、温度変化速度1°C/1分間		
7 絶縁抵抗	DC500Vメガー1000MΩ以上		
8 絶縁耐力	AC1500V 1分間 又は AC1800V 1秒間		
端子間抵抗	30mΩ以下		

型式及び電気定格

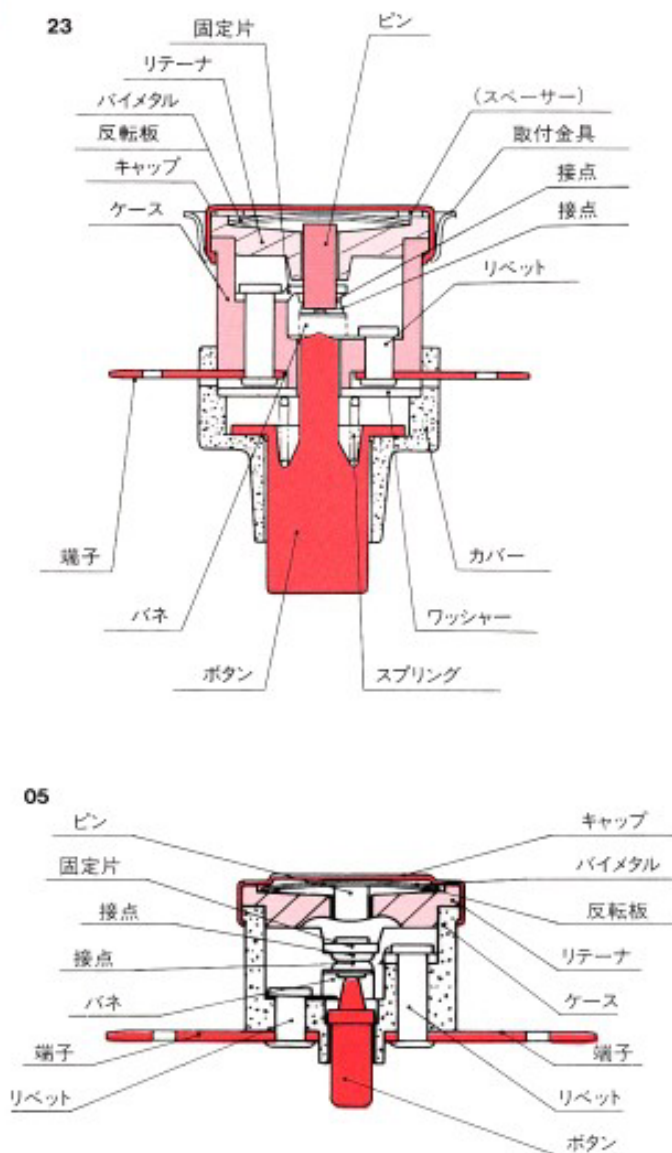
型式	絶縁材料	定格電圧・定格電流	接点材料
23PN	フェノール	AC120V 15A, AC240V 10A	銀合金 厚さ0.3mm
23PC	フェノール	AC120V 6A, DC 30V 3A	純銀 厚さ0.3mm
23PP	フェノール	AC120V 100mA, DC 30V 100mA	金クロスバー
05N	フェノール	AC120V 15A, AC240V 10A	銀合金 厚さ0.3mm
05P	フェノール	AC120V 100mA, DC 30V 100mA	金クロスバー
15N	セラミック	120VAC/15A, 240VAC/10A	銀合金 厚さ0.3mm
15C		120VAC/6A, 240VAC/3A	純銀 厚さ0.3mm
05EN	フェノール	VDE: 250VAC/16A	銀合金 厚さ0.3mm
05EP		VDE: 250VAC/200mA	金クロスバー

リセットフリー 手動復帰型 05,23

部品・材質

部品名	材質	形状
キャップ	アルミニウム	凹凸閉冠型
	銅(メッキ付)	平面 //
	ステンレス	フランジ型(取付金具一体型)
		取付ピッチ 24-25mm
		パイプ取付型
		開冠型(オープンタイプ)
ケース	フェノール	
	セラミック	
カバー	フェノール	
ボタン	フェノール	05用(赤色)
		23用(赤色・黒色)
端子	黄銅(メッキ付)	ファストン・タブ端子250 (ポジティブタイプ)
		ファストン・タブ端子187 (ポジティブタイプ)
		半田付用端子
		チューブ端子
		その他
取付金具	ステンレス	平面取付用(取付ネジM3) 取付ピッチ 24-25mm
		平面取付用(取付ネジM4) 取付ピッチ 33-34mm

構造図



寸法例

