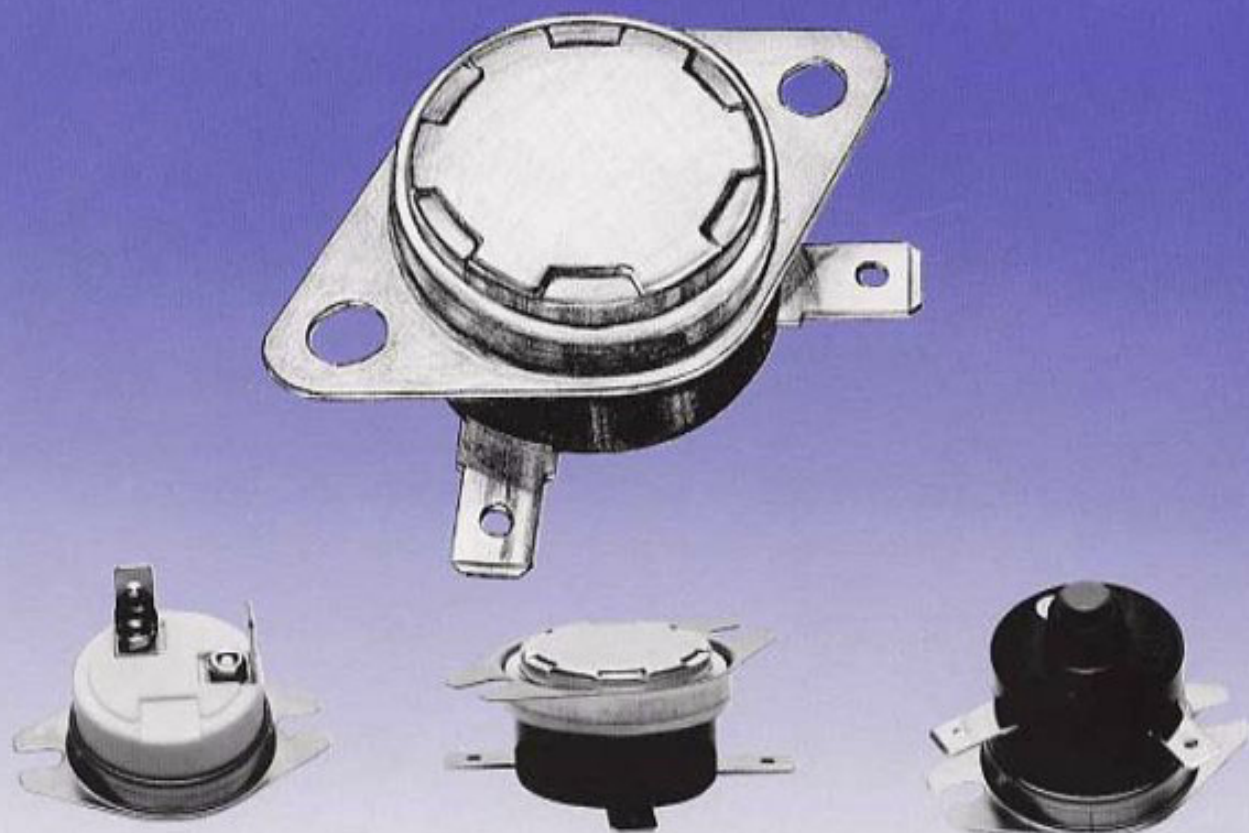




高遮断容量用 04 ● クイックアクションディスク(φ1")を利用した汎用機種です。

手動復帰・自動復帰



標準仕様

項 目	仕 様		
1 動作機構	バイメタル非通電式、単極単投型、単極双投型、防塵型		
2 動作方式	自動復帰型 A: 温度上昇時OFF、B: 温度上昇時ON(動作温度-10~200℃) 手動復帰型 A: 温度上昇時OFF(動作温度40~150℃)		
3 温度設定(一点固定式)	-10~100℃	+100~150℃	+150~200℃
4 設定公差	± 3K (標準)	± 4K (標準)	± 5K (標準)
5 ディファレンシャル	10K (標準)	20K (標準)	30K (標準)
6 温度測定条件	無負荷時(信号電流)、温度変化速度1℃/1分間		
7 絶縁抵抗	DC500Vメガーにて 1000MΩ以上		
8 絶縁耐力	AC1500V 1分間 又は AC1800V 1秒間		
9 端子間抵抗	30mΩ以下		

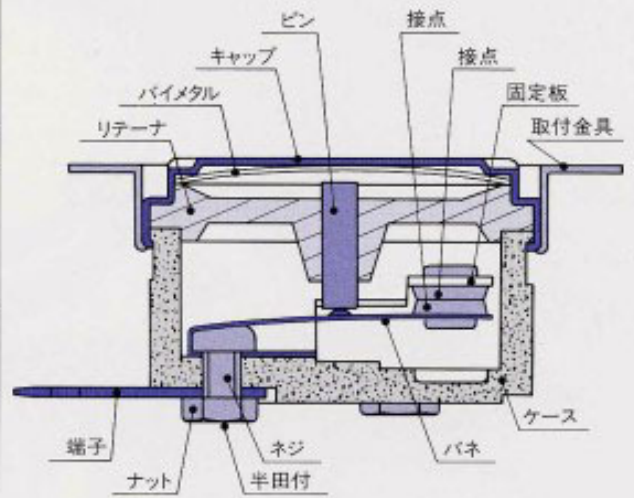
型式及び電気定格

型 式	絶縁材料	定格電圧・定格電流	接点材料
04P	フェノール	(A側接点) AC120V 25A, AC240V 15A	銀合金 厚さ0.5mm
04C	セラミック	(B側接点) AC120V 10A, AC240V 10A	銀合金 厚さ0.3mm
04PL	フェノール	(A側接点) AC120V 30A, AC240V 20A	銀合金 厚さ0.5mm
04CL	セラミック	(B側接点) AC120V 10A, AC240V 10A	銀合金 厚さ0.3mm
04PS	フェノール	(A側接点) AC120V 15A, AC240V 10A	銀合金 厚さ0.5mm
04CS	セラミック	(B側接点) AC120V 10A, AC240V 10A	銀合金 厚さ0.3mm
04M	フェノール	(A側接点) AC120V 25A, AC240V 15A	銀合金 厚さ0.5mm

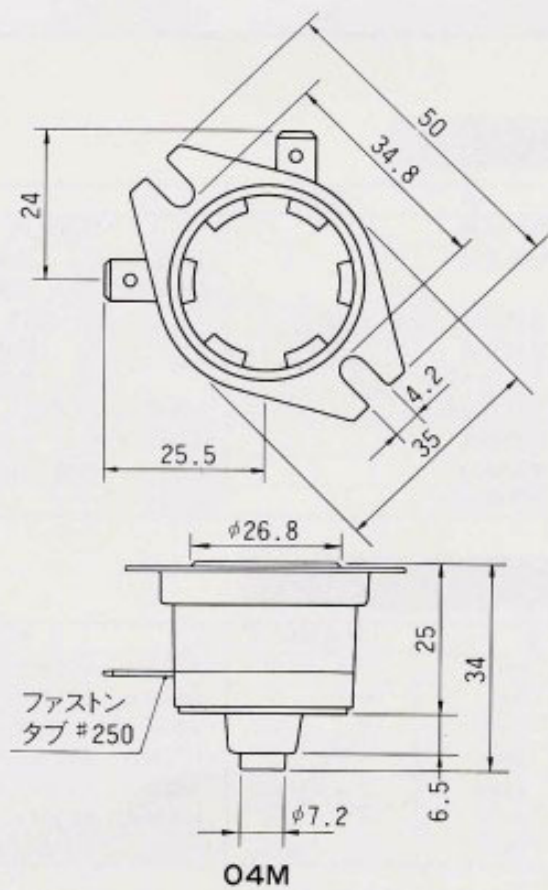
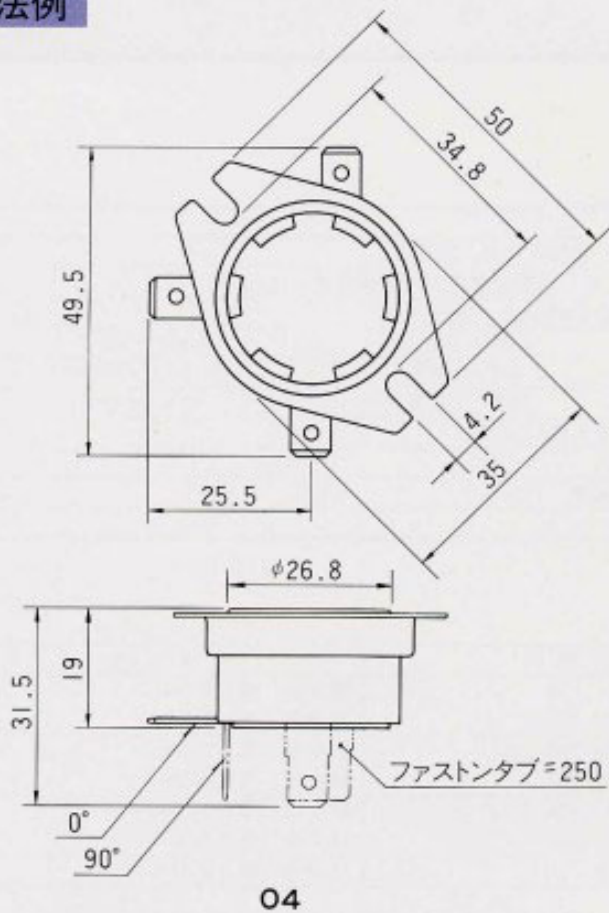
部品・材質

部品名	材質	形状
キャップ	アルミニウム	凹凸閉冠型
		フランジ型(取付金具一体型)
		取付ピッチ 42-43mm
ケース	フェノール	
	セラミック	
カバー	フェノール	
ボタン	フェノール	
端子	黄銅(Niメッキ)	ファストン・タブ端子250
取付金具	ステンレス	平面取付用(取付ネジM4)
		取付ピッチ 40-42mm

構造図



寸法例



※ 防水型の仕様につきましては、別途ご相談下さい。

※ お問い合わせの際は、温度以外に使用目的、定格電圧・定格電流、及び負荷の種類等をお知らせ頂きますようお願い申し上げます。