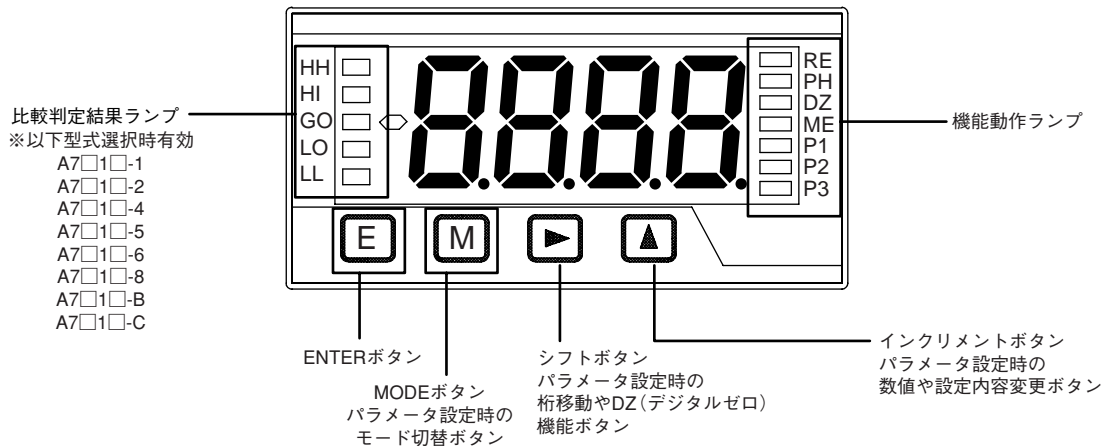


# UNIVERSAL TYPE DIGITAL PANEL METER

## デジタルパネルメータ A7000シリーズ 機能紹介

### ■各部の機能



### ■各種ファンクション説明

各種測定環境に合わせたパラメータ設定をご利用いただけます  
(各機能の詳しい設定方法は取り扱い説明書及びサービスマニュアルをご参照ください)

### ●コンディションデータ設定.....各制御の基本的な動作条件を設定します

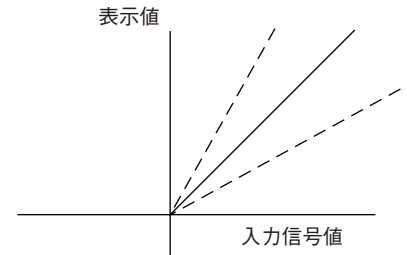
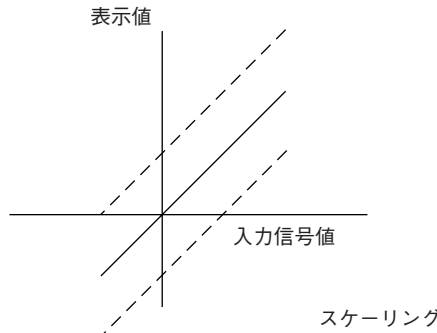
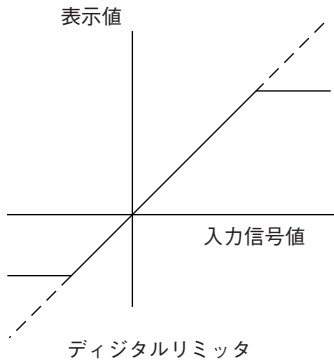
平均回数	測定信号の変化スピードに合わせたサンプリング速度設定が可能です。
移動平均回数	ノイズ混入などによる信号の不安定を改善できます。
ステップワイド	表示のバラツキを抑えるため表示変化の幅を選択できます。
表示色	表示色の変更ができます。※型式で比較機能を選択しなかった場合に有効。
表示色	メイン表示色や判定結果によるメイン表示色の選択など。
表示ブランクレベル	表示輝度調整機能。
PHセレクト	ピーク(最高点)、バレー(最低点)、ピークバレーホールド(最高点と最低点の差)の機能が選択できます。
デジタルゼロ (風袋差し引き・強制0表示機能)	デジタルゼロ機能を有効にしたとき、差し引き分の表示(入力)値を記憶し電源をOFFした後、同条件で電源を再投入したときも記憶した差し引き条件で表示が可能(DZバックアップ)やデジタルゼロの機能制御を前面スイッチで行なうか背面制御端子で行なうかの選択(デジタルゼロコントロール)が行なえます。
パターンセレクト	比較設定条件やスケール設定などをあらかじめ8種類記憶することが可能。設定後はパターン切り替えで瞬時に希望の記憶設定条件での表示・比較が開始されます。またパターンセレクト機能制御を前面スイッチで行なうか背面制御端子で行なうかの選択(パターンセレクトコントロール)が行なえます。
トラッキングゼロ	微妙な0点付近の揺れ(信号の変動)を感知し、自動的に0表示させる機能です。機能のON、OFF設定、時間や幅などの補正設定ができます。
パワーオンディレイ	電源投入時から実際の測定開始までの遅れ時間を設定することができます。
プロテクト機能	誤操作防止のためキー操作のプロテクトレベルを設定します。
スタート・ホールド	スタート・ホールドの動作タイプやスタート時のディレイ時間設定ができます。
通信出力	RS485出力オプションなどの選択時、アドレス(機器No)やボーレート(通信速度)などの設定を行いません。
BCD出力	出力論理の設定変更が可能です。

# UNIVERSAL TYPE DIGITAL PANEL METER

## デジタルパネルメータ A7000シリーズ 機能紹介

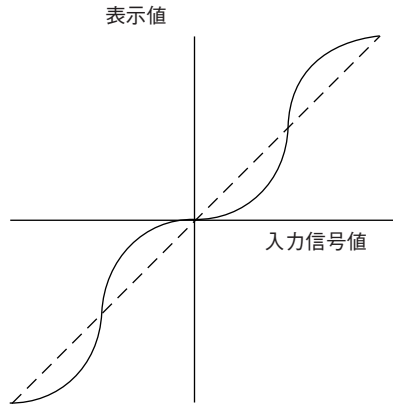
●スケーリングデータ設定.....測定レンジの設定や換算表示の設定など計測に関する動作条件を設定します

レンジ設定	本製品はマルチレンジ(一部を除く)構造ですので、測定に合わせたレンジ設定を行いません。(レンジに応じ接続端子も異なります)
スケーリング	フルスケール入力値・表示値、オフセット入力値・表示値など表示値傾斜をデジタル設定(換算表示)します。
小数点	希望の桁に小数点を点灯させます(無点灯も可能)
リミッタ	あらかじめ設定した上限設定値以上の信号が入力された場合、直前の値で表示固定する(デジタルリミッタHI)やあらかじめ設定した下限設定値以下の信号が入力された場合、直前の値で表示固定する(デジタルリミッタLO)機能です。
アナログ出力	アナログ出力の種類(1-5V、0-10V、4-20mAなど)が選択できます。また表示値に対する出力傾斜(アナログ出力のスケーリング)も可能です。



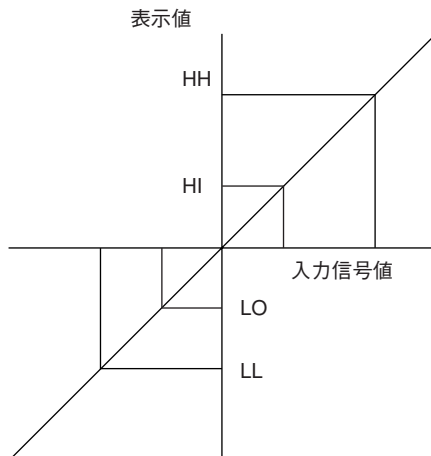
●リニアライズ設定.....測定レンジの設定や換算表示の設定など計測に関する動作条件を設定します

リニアライズ	直線性がそこなわれた入力信号に対しデジタル的に補正ポイントを付け直線に近づける機能です。機能のON,OFFや補正ポイントの数を選択できます。
--------	--



●コンパレータデータ設定.....比較判定に関するパラメータ設定です。(比較機能選択時に有効)

比較判定値	上上限(HH) 上限(HI) 下限(LO) 下下限(LL)の表示設定を行いません。また、全ての設定値を同一条件で一度に設定できる公差値設定も可能です。
-------	---



# UNIVERSAL TYPE DIGITAL PANEL METER

## デジタルパネルメータ A7000シリーズ 機能紹介

A5000

A6000

A7000

A2000

温度計

回転計  
カウンタ  
周波数計

ストレージメータ

抵抗計

直流電圧電流計

交流電圧電流計

メータリレー

スライディングメータ

BCD表示器

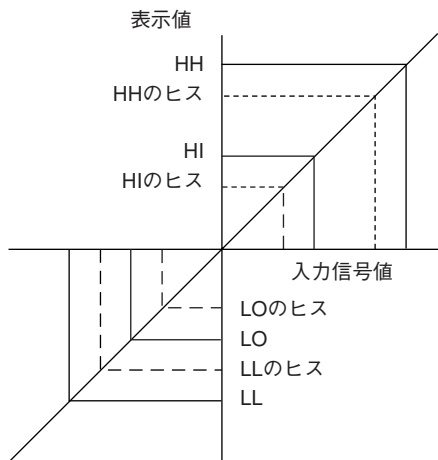
コンパレータ

バーグラフメータ

アクセサリ  
その他価格表

ヒステリシス設定

上上限(HH) 上限(HI) 下限(LO) 下下限(LL)の表示設定各に不感帯を設定値の内側に表示値で±999設定することができます。また、全てのヒステリシス設定値を同一条件で一度に設定出来る公差ヒステリシス値設定も可能です。



ヒステリシスは信号が一端設定した各セットポイント(HH、HI、LO、LL)を通過し判定結果を得た後、再びセットポイントを通過復帰する際、設定した各ヒステリシスのセットポイントで各の判定結果が解除されます。

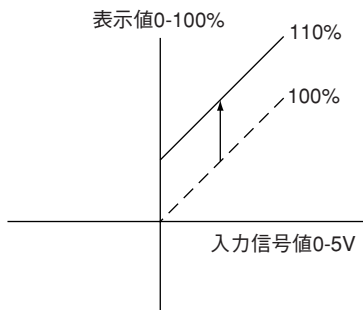
出力論理設定

上上限(HH) 上限(HI) 下限(LO) 下下限(LL)の判定結果リレー出力などの出力論理を個々にノーマルオープンかノーマルクロズの選定が可能です。

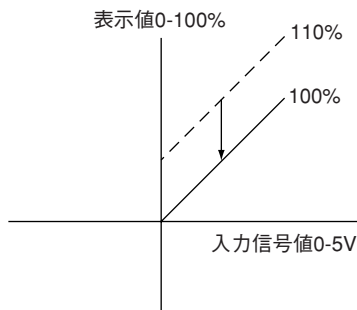
●シフトデータ設定.....入力信号の変化傾斜角度を変えずに表示値を希望digitシフトさせる機能です。

シフト機能

測定環境が著しい温度変化などの影響から測定スパン全体域に渡り同一の誤差が発生した場合、指定した誤差分をいちどに表示シフトさせる機能。誤差に限らず意図的に数%の表示シフトをさせる場合に有効です。



温度ドリフトなどにより10%表示が動いてしまった。



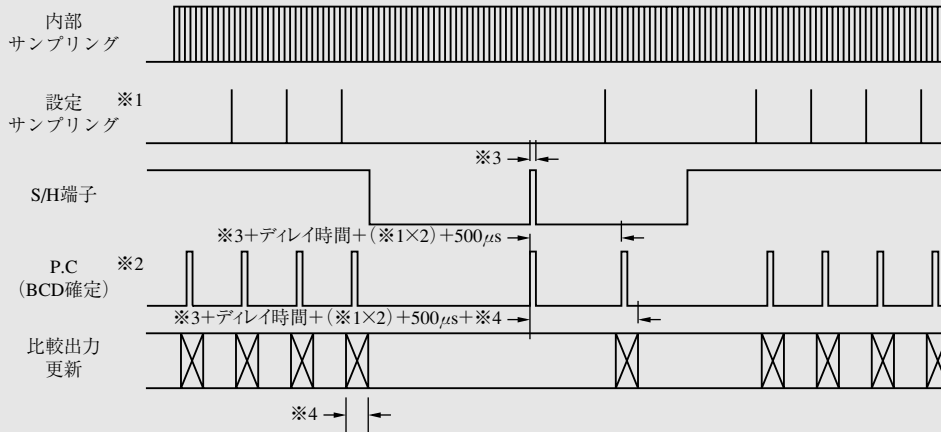
表示値10%分をシフト機能で強制移動表示。

# UNIVERSAL TYPE DIGITAL PANEL METER

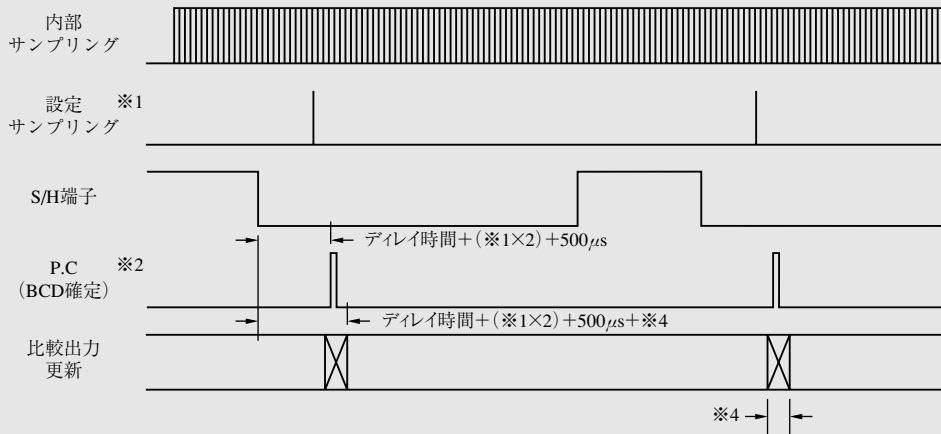
## デジタルパネルメータ A7000シリーズ 機能紹介

### ■ タイミングチャート

#### スタート/ホールドAタイプ



#### スタート/ホールドBタイプ



#### ※1 設定サンプリング

コンディションデータのAVGパラメータにより設定するA6000の実質的なサンプリング速度となります(下記参照)。

AVG 設定回数	設定 サンプリング速度	設定 サンプリング周期	AVG 設定回数	設定 サンプリング速度	設定 サンプリング周期
1	1041.65回/秒	約960 $\mu$ s	100	10.4165回/秒	約96ms
2	520.825回/秒	約1.92ms	200	5.20825回/秒	約192ms
4	260.4125回/秒	約3.84ms	400	2.604125回/秒	約384ms
8	130.20625回/秒	約7.68ms	800	1.3020625回/秒	約768ms
10	104.165回/秒	約9.6ms	1000	1.04165回/秒	約960ms
20	52.0825回/秒	約19.2ms	2000	0.520825回/秒	約1.92s
50	20.833回/秒	約48ms	5000	0.20833回/秒	約4.8s

\* 温度測定ユニットで熱電対入力とした場合は上表の1/2の速度となります。

\* 周波数測定ユニットの場合は設定サンプリング速度が常に1回/秒となります。

#### ※2 P.C.信号出力幅

設定サンプリングにより異なり下表のようになります。

AVG 設定回数	P.C.出力幅	AVG 設定回数	P.C.出力幅
1	約220 $\mu$ s	100	約30ms
2	約0.52ms	200	
4	約1.15ms	400	
8	約2.3ms	800	
10	約2.9ms	1000	
20	約5.8ms	2000	
50	約14.4ms	5000	

\* 周波数測定ユニットの場合は常に約30msとなります。

#### ※3 外部スタート信号

外部スタート信号は500 $\mu$ s～設定サンプリング1周期としてください。尚、コンディションデータのスタート/ホールドデレイ時間パラメータにより、外部スタートに対してデレイ時間を設定することが可能です。

#### ※4 比較出力遅延時間

リレー出力最大10ms、ホトコブラ出力最大200 $\mu$ s。

A5000

A6000

A7000

A2000

温度計

回転計・カウンタ

ストレージメータ

抵抗計

直流電圧・電流計

交流電圧・電流計

メータリレー

スクリューメータ

BCD表示器

コンパレータ

バグ・リフメータ

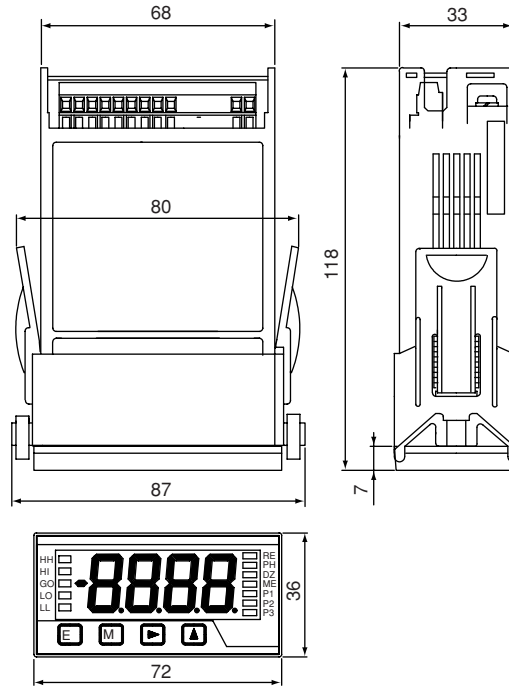
アクセサリ  
その他・価格表

# UNIVERSAL TYPE DIGITAL PANEL METER

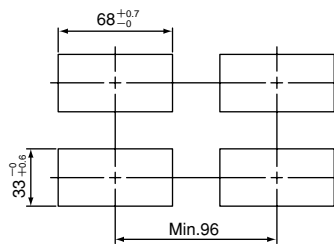
## デジタルパネルメータ A7000シリーズ 寸法図

### ■寸法図

#### ■外形寸法図



#### ■パネルカット



A5000

A6000

A7000

A2000

温度計

回転計  
周波数計  
カウンタ

ストレージメータ

抵抗計

直流電圧・電流計

交流電圧・電流計

メータリレー

スライダメータ

BCD表示器

コンパレータ

バグシフメータ

アクセサリ  
その他  
価格表