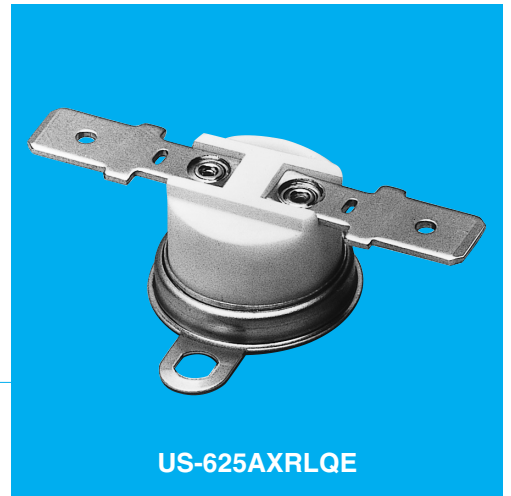


電気用品部品・材料任意登録制度登録品  
UL・C-UL・VDE・EN 60730 認定品

# スナッパ-® US-625

特長：高温対応型，小型高容量，セラミックボディタイプ  
用途：電子レンジ，暖房機器，給湯器 等



US-625AXRLQE

## 仕様

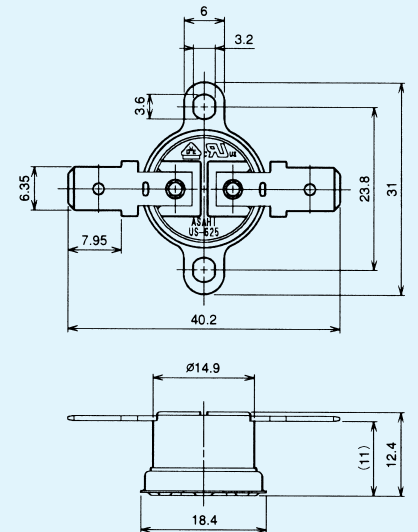
電気定格	AC125V MAX.15A 抵抗負荷 AC250V MAX.10A 抵抗負荷
温度設定範囲	0~250℃の一点温度選定
ディファレンシャル	15~30K
温度公差	150℃未満 動作温度±4℃/復帰温度±7℃ 150℃以上 動作温度±5℃/復帰温度±8℃ 200℃以上 動作温度±7℃/復帰温度±10℃
回路抵抗(初期値)	50mΩ以下
絶縁抵抗	100MΩ以上[DC500Vメガーにて]
耐電圧	A.Pタイプ：AC1,500V/1分間 Kタイプ：AC1,200V/1分間
耐熱性	290℃
耐寒性	-20℃
開閉耐久性	10,000回以上[定格負荷にて]

## モデルコード

US-625	□□□□	
カバー材質 ホルダー型式	<ul style="list-style-type: none"> <li>— QE：アルミニウム・表面型</li> <li>— QL：アルミニウム・表面型</li> <li>— QM：アルミニウム・表面型(M3タッピングネジ取付用)</li> <li>— QN：アルミニウム・表面型</li> <li>— QD：アルミニウム・表面型</li> <li>— QO：アルミニウム・ホルダーなし</li> <li>— DO：アルミニウム・ホルダーなし(孔あきタイプ)</li> <li>— NO：アルミニウム・ホルダーなし(フランジ付)</li> <li>— JO：ステンレス綱・埋込型(埋込深さ 5.2mm)</li> <li>— KO：アルミニウム・埋込型(埋込深さ 4.8mm)</li> <li>— GO：アルミニウム・埋込型(埋込深さ 5.4mm)</li> </ul>	
端子型式	<ul style="list-style-type: none"> <li>— L：ポジティブロックコネクタ-250シリーズ相当品</li> <li>— M：ポジティブロックコネクタ-187シリーズ相当品</li> <li>— S：半田付用</li> <li>— V：IEC730-1(端子サイズ:4.8)準拠端子(DIN46244-A4.8-0.8)</li> </ul>	
端子角度	<ul style="list-style-type: none"> <li>— R：水平端子</li> <li>— T：垂直端子</li> </ul>	
接点型式	<ul style="list-style-type: none"> <li>— X：温度上昇により“OFF”</li> <li>— Y：温度上昇により“ON”</li> </ul>	
接点材質 用途型式	<ul style="list-style-type: none"> <li>— A：Ag合金接点/標準ケース</li> <li>— P：Ag合金接点/4ポストケース</li> <li>— K：Auクロスバー接点/標準ケース</li> </ul>	

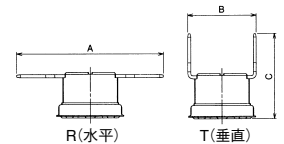
ホルダー型状、寸法についてはP24を参照下さい。

## 外形寸法図



UL・C-UL・VDE認定の型式・仕様は上記と一部異なる点がありますので、詳細はお問合せ願います。US-625は、US-624の代替品となります。本仕様を超える仕様については別途ご相談下さい。

## 端子型式・端子角度



端子型式	A	B	C
L	40.0	19.0	23.5
M	36.0	19.0	21.0
S	23.0	15.5	15.5
V	36.5	19.0	21.5

\*参考寸法

[単位:mm]

\*寸法CについてはUS-622A、Kタイプの寸法となります。