

電気用品部品・材料任意登録制度登録品
UL・C-UL・VDE・EN 60730・CCEE認定品

スナッパ-® US-622

特長：小型高容量，汎用ローコストタイプ
用途：電子レンジ，暖房機器，給湯器 等



US-622AXRLQE

仕様

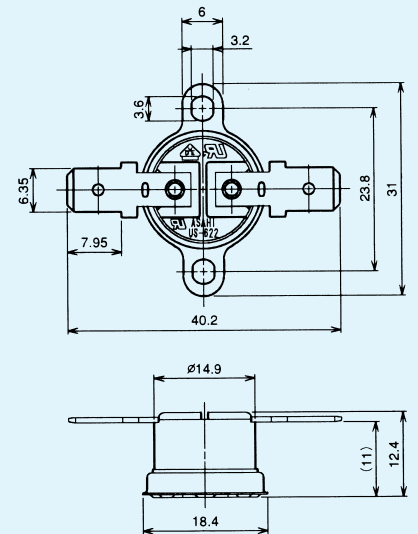
| | |
|-----------|---|
| 電気定格 | A・Pタイプ：AC125V MAX.15A 抵抗負荷 AC250V MAX.10A 抵抗負荷 Kタイプ：DC30V MAX1A(抵抗負荷) AC120V 125VA(Pilot Duty) |
| 温度設定範囲 | 0~185℃の一点温度選定 |
| ディファレンシャル | 10~25K |
| 温度公差 | 150℃未満 動作温度±4℃/復帰温度±7℃ 150℃以上 動作温度±5℃/復帰温度±8℃ |
| 回路抵抗(初期値) | 50mΩ以下 |
| 絶縁抵抗 | 100MΩ以上[DC500Vメガーにて] |
| 耐電圧 | A.Pタイプ：AC1500V/1分間 Kタイプ：AC1200V/1分間 |
| 耐熱性 | 185℃ |
| 耐寒性 | -20℃ |
| 開閉耐久性 | 10,000回以上[定格負荷にて] |

※動作温度によりディファレンシャルは、若干の変動があります。

モデルコード

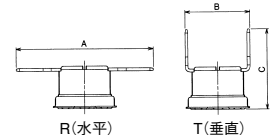
| | | |
|--------|---|---|
| US-622 | □□□□□□□□ | <ul style="list-style-type: none"> LS：ステンレス網・表面型 FF：ステンレス網・表面型 QE：アルミニウム・表面型 QL：アルミニウム・表面型 QM：アルミニウム・表面型(M3タッピングネジ取付用) QN：アルミニウム・表面型 QD：アルミニウム・表面型 FO：ステンレス網・ホルダーなし RO：ステンレス網・ホルダーなし(フランジ付) QO：アルミニウム・ホルダーなし DO：アルミニウム・ホルダーなし(孔あきタイプ) NO：アルミニウム・ホルダーなし(フランジ付) IO：ステンレス網・埋込型(埋込深さ 4.6mm) CO：ステンレス網・埋込型(埋込深さ 4.2mm・孔あきタイプ) JO：ステンレス網・埋込型(埋込深さ 5.2mm) KO：アルミニウム・埋込型(埋込深さ 4.8mm) GO：アルミニウム・埋込型(埋込深さ 5.4mm) SO：黄銅ネジ取付型 [6-32UNE/8-32UNC/10-32UNF/M3×0.5/M4×0.7/M5×0.8] |
| カバー材質 | ホルダー型式 | |
| 端子型式 | <ul style="list-style-type: none"> L：ポジティブロックコネクター-250シリーズ相当品 M：ポジティブロックコネクター-187シリーズ相当品(t 0.5) S：半田付用 V：IEC730-1(端子サイズ:4.8)準拠端子(DIN46244-A4.8-0.8) | |
| 端子角度 | <ul style="list-style-type: none"> R：水平端子 T：垂直端子 | |
| 接点型式 | <ul style="list-style-type: none"> X：温度上昇により“OFF” Y：温度上昇により“ON” | |
| 接点材質 | 用途型式 | <ul style="list-style-type: none"> A：Ag合金接点/標準ケース P：Ag合金接点/4ポストケース K：Auクロスバー接点/標準ケース |

外形寸法図



UL・C-UL・VDE・CCEE認定の型式・仕様は上記と一部異なる点がありますので、詳細はお問合せ願います。本仕様を超える仕様については別途ご相談下さい。

端子型式・端子角度



| 端子型式 | A | B | C |
|------|------|------|------|
| L | 40.0 | 19.0 | 23.5 |
| M | 36.0 | 18.0 | 21.0 |
| S | 23.0 | 15.5 | 15.5 |
| V | 36.5 | 19.0 | 21.5 |

*参考寸法 [単位:mm]

*寸法CについてはUS-622A、Kタイプの寸法となります。

ホルダー型状、寸法についてはP24を参照下さい。