

電気用品部品・材料任意登録制度登録品 ガス検認定登録品
UL・CSA・VDE・EN 60730・CCEE 認定品

スナップ® US-602

特長：汎用ローコストタイプ、小型大容量(Sタイプ)、微小電流用(Kタイプ)
用途：電子レンジ、暖房機器、給湯器 等



US-602SXRLQE

仕様

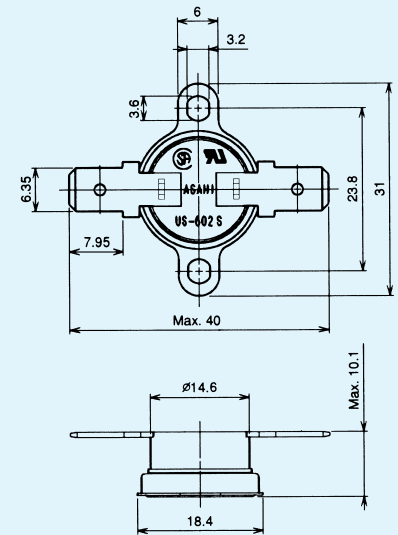
電気定格	Sタイプ：AC125V MAX.15A 抵抗負荷 AC250V MAX.8A 抵抗負荷 Kタイプ：DC30V MAX.1A 抵抗負荷 AC120V 125VA(Pilot Duty)
温度設定範囲	0~150℃の一点温度選定
ディファレンシャル	10~25K
温度公差	動作温度±4℃/復帰温度±7℃
回路抵抗(初期値)	50mΩ以下
絶縁抵抗	100MΩ以上[DC500Vメガーにて]
耐電圧	Sタイプ：AC1,500V/1分間 Kタイプ：AC1,200V/1分間
耐熱性	150℃
耐寒性	-20℃
開閉耐久性	10,000回以上[定格負荷にて]

※動作温度によりディファレンシャルは、若干の変動があります。

モデルコード

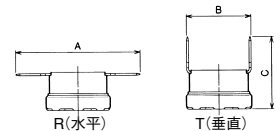
US-602	□□□□□	
	□	AS：ステンレス網・表面型
	□	FF：ステンレス網・表面型
	□	QE：アルミニウム・表面型
	□	QL：アルミニウム・表面型
	□	QM：アルミニウム・表面型 (M3タッピングネジ取付用)
	□	QN：アルミニウム・表面型
	□	QD：アルミニウム・表面型
	□	FO：ステンレス網・ホルダーなし
	□	RO：ステンレス網・ホルダーなし(フランジ付)
	□	QO：アルミニウム・ホルダーなし
	□	DO：アルミニウム・ホルダーなし(孔あきタイプ)
	□	NO：アルミニウム・ホルダーなし(フランジ付)
	□	IO：ステンレス網・埋込型(埋込深さ 4.6mm)
	□	CO：ステンレス網・埋込型(埋込深さ 4.2mm・孔あきタイプ)
	□	JO：ステンレス網・埋込型(埋込深さ 5.2mm)
	□	KO：アルミニウム・埋込型(埋込深さ 4.8mm)
	□	SO：黄銅・ネジ取付型 [6-32UNC/8-32UNC/10-32UNF/M3×0.5/M4×0.7/M5×0.8]
	□	端子型式
	□	— L：ポジティブロックコネクタ-250シリーズ適用端子
	□	— M：ポジティブロックコネクタ-187シリーズ適用端子(t0.5)
	□	— S：半田付用
	□	— V：IEC 730-1(端子サイズ:4.8)準拠端子(DIN46244-A4.8-0.8)
	□	端子角度
	□	— R：水平端子
	□	— T：垂直端子
	□	接点型式
	□	— X：温度上昇により“OFF”
	□	— Y：温度上昇により“ON”
	□	接点材質
	□	— S：Ag合金接点
	□	— K：Auクロスバー接点

外形寸法図



UL・CSA・VDE・DEMKO・CCEE認定の型式・仕様は左記と一部異なる点がありますので、詳細はお問合せ願います。本仕様を超える仕様については別途ご相談下さい。

端子型式・端子角度



端子型式	A	B	C
L	38.0	16.5	21.0
M	35.5	16.0	19.5
S	27.0	16.0	15.0
V	32.0	16.5	18.0

*参考寸法

[単位:mm]

ホルダー型状、寸法についてはP 24を参照下さい。