

電気用品部品・材料任意登録制度登録品  
UL・C-UL認定品・VDE・EN 60730申請中

3/4インチ スナッパ

# US-501

特長:大電流タイプ

用途:電気温水器、暖房機器、白物家電製品



US-501AXRLRS

## 仕様

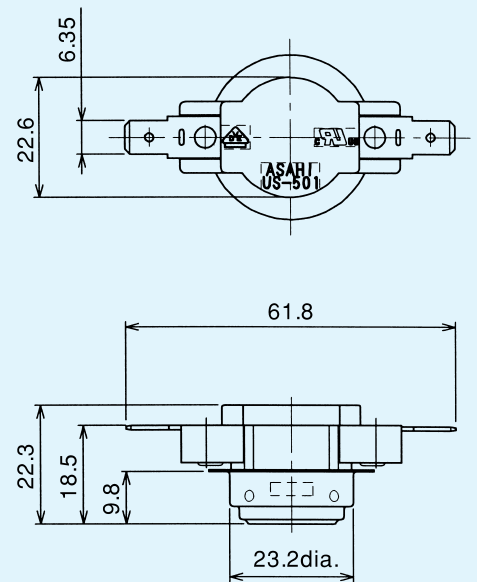
|           |  |
|-----------|--|
| 電気定格      | AC240V 25A抵抗負荷                                   |
| 温度設定範囲    | 0~180℃の一点温度選定                                    |
| ディファレンシャル | 10~25K   |
| 温度交差      | 150℃未満 動作温度±4℃/復帰温度±7℃<br>150℃以上 動作温度±5℃/復帰温度±8℃ |
| 回路抵抗(初期値) | 50mΩ以下   |
| 絶縁抵抗      | 100MΩ以上[DC500Vメガーにて]                             |
| 耐電圧       | AC1,500V/1分間                                     |
| 耐熱性       | 180℃   |
| 耐寒性       | -20℃   |
| 開閉耐久性     | 10,000回以上[定格負荷にて]                                |

※動作温度によりディファレンシャルは若干の変動があります。

## モデルコード

|        |                                  |  |
|--------|----------------------------------|--|
| US-501 | □□□□□                            |  |
| カバー材質  | RO: ステンレス網・ホルダーなし                |  |
| ホルダー型式 | MO: ステンレス網・表面型                   |  |
|        | RS: ステンレス網・表面型                   |  |
|        | RC: ステンレス網・表面型                   |  |
|        | DO: ステンレス網・埋込型                   |  |
| 端子型式   | L: ポジティブロックコネクタ 250シリーズ相当品(t0.8) |  |
|        | N: ネジ取付用(t0.8:8-32/M4X0.7)       |  |
| 端子角度   | R: 水平端子                          |  |
|        | T: 垂直端子                          |  |
|        | C: 45℃端子                         |  |
| 接点型式   | X: 温度上昇により“OFF”                  |  |
|        | Y: 温度上昇により“ON”                   |  |
| 接点材質   | A: Ag合金接点                        |  |

## 外形寸法図



本仕様を超える仕様については別途ご相談下さい。

## ホルダー形式

