

リーフタイプ・スナップアクション Leaf type, snap action

US-418

特長：設定温度可変式、高温タイプ、接点開閉スナップアクション
用途：ホットプレート、アイロン、オープン、電気鍋 等

仕様

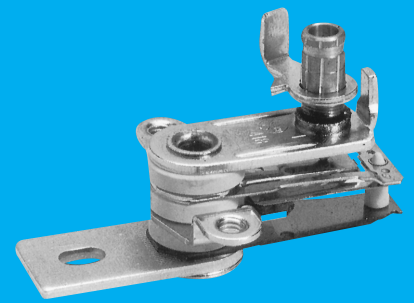
| | |
|-----------|-----------------------|
| 電気定格 | AC125V MAX.15A 抵抗負荷 |
| 温度設定範囲 | 150~230℃ |
| ディファレンシャル | 8~16K |
| 温度公差 | 動作温度±4℃ |
| 回路抵抗(初期値) | 100mΩ以下 |
| 絶縁抵抗 | 100MΩ以上 [DC500Vメガーにて] |
| 耐電圧 | AC1,200V/1分間 |
| 耐熱性 | 250℃ |
| 耐寒性 | -20℃ |
| 開閉耐久性 | 10,000回以上 [定格負荷にて] |

Specification

| | |
|--------------------------------------|--|
| Electrical rating : | 125 VAC, 15A max., resistive load |
| Operating temp. range : | 150 to 230℃ |
| Differential : | 8 to 16K |
| Temp. tolerance : | Operating temp. ±4℃ |
| Circuit resistance (initial value) : | 40 mΩ or less |
| Insulation resistance : | 100 MΩ or more (with a 500 VDC megger) |
| Dielectric strength : | 1,200 V/1 minute |
| Heat durability : | Operating temp. +40℃/20 hours |
| Switching durability : | 100,000 times or more (at rated load) |

モデルコード Model Code

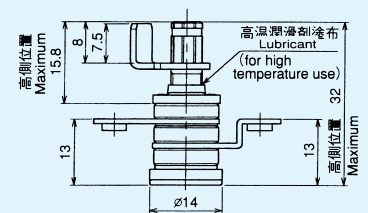
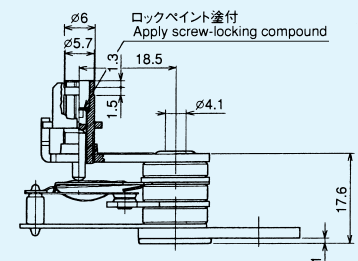
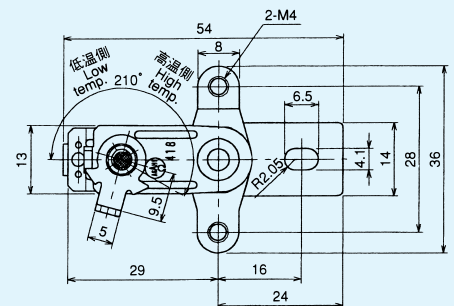
| | | | | | |
|--------|------------------|---|--|---|--|
| US-418 | □ | X | 2 | N | |
| 端子型式 | Terminal type | N | N : ネジ取付用 [M4、P=0.7] For screw fastening (M4, P=0.7) | | |
| 端子角度 | Terminal angle | 2 | 2 : 下図参照 See the figure as above | | |
| 接点型式 | Contact type | X | X : 温度上昇により“OFF” Open on temperature rise | | |
| 用途型式 | Application type | A | A : 可変幅∠210°回転にて230℃ 230℃ in the variable range not exceeding 210 degrees | | |
| | | B | B : 可変幅∠114°回転にて240℃ 240℃ in the variable range not exceeding 114 degrees | | |
| | | C | C : 可変幅∠120°回転にて250℃ 250℃ in the variable range not exceeding 120 degrees | | |



US-418AX2N

外形寸法図 Dimensional drawings

US-418AX2N(例) US-418AX2N(Example)



本仕様を超える仕様については別途ご相談下さい。

端子角度 Terminal angle

