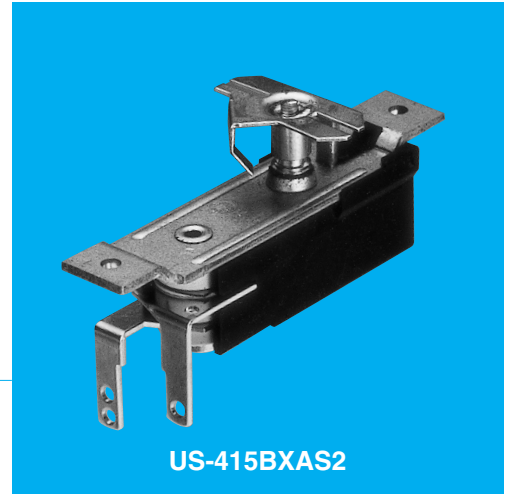


リーフタイプ・スナップアクション

US-415

特長：設定温度可変式、接点開閉スナップアクション
用途：電気こたつ、あんか 等



US-415BXAS2

仕様

電気定格	Bタイプ：AC100V MAX.500W ランプ負荷 Lタイプ：AC100V MAX.600W ランプ負荷
温度設定範囲	70～105℃
ディファレンシャル	7～15K
温度公差	100℃以下 動作温度±4℃ 101℃以上 動作温度±5℃
回路抵抗(初期値)	50mΩ以下
絶縁抵抗	100MΩ以上[DC500Vメガーにて]
耐電圧	AC1,200V/1分間又はAC1,500V/1秒間
耐熱性	130℃
耐寒性	-20℃
開閉耐久性	10,000回以上[定格負荷にて]

モデルコード

US-415	X	□	□	□	□	□	□	□	□
--------	---	---	---	---	---	---	---	---	---

特殊仕様 ————— 特殊仕様

負荷型式

- L : 500W以上
- 無記号 : 500W未満

カバー型式

- 1 : カバー孔明き
- 2 : カバー孔無し
- 3 : カバーは抵抗付専用

ストッパー型式

- O : 固定タイプ
- M : ∠180°可変タイプ[カシメ]
- S : ∠310°可変タイプ[半田付]

接点材質

- A : Ag接点
- D : Agcdo接点

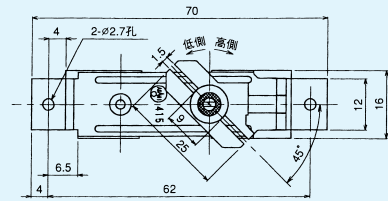
接点型式 ————— X : 温度上昇により接点が“OFF”

支持板型式

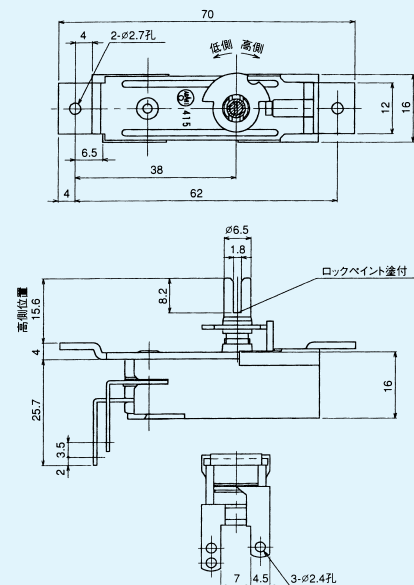
- A : 垂直取付[両側][ストッパー型式はSのみ]
∠270°回転にて可変幅37℃
- B、H : 水平取付[両側][B:ストッパー型式はS用]
∠180°回転にて可変幅34℃
[H:ストッパー型式はM用]
- C : 垂直取付[片側][ストッパー型式はSのみ]
∠270°回転にて可変幅37℃
- F : 垂直取付[片側][ストッパー型式はOのみ]
固定タイプ
- R : 垂直取付[片側][ストッパー型式はOのみ]
抵抗付タイプ

外形寸法図

US-415BXAS2(例)



US-415BXAS2(例)



本仕様を超える仕様については別途ご相談下さい。