

リーフタイプ・スナップアクション Leaf type, snap action US-401

特長：設定温度可変式、接点開閉スナップアクション
用途：オーブントースター、アイロン、酒かん器 等



US-401BXINM

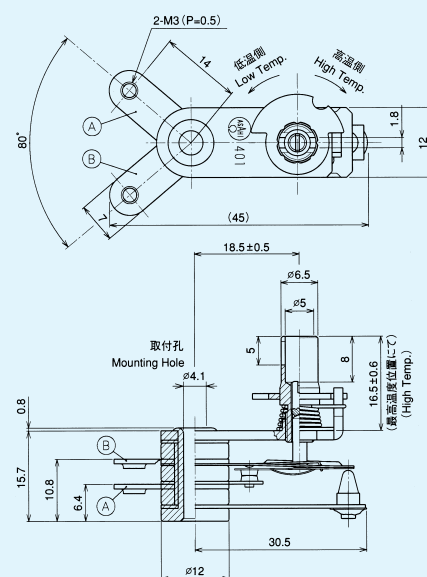
仕様

電気定格	AC125V MAX.8A 抵抗負荷 AC250V MAX.4A 抵抗負荷
温度設定範囲	US-401B、D、Gタイプ 30～150℃ US-401Lタイプ 150～200℃
ディファレンシャル 温度公差	3～10K 動作温度±4℃
回路抵抗(初期値)	50mΩ以下
絶縁抵抗	100MΩ以上 [DC500Vメガーにて]
耐電圧	AC1,200V/1分間又はAC1,500V/1秒間
耐熱性	230℃
耐寒性	-20℃
開閉耐久性	10,000回以上 [定格負荷にて]

Specification

Electrical rating :	125 VAC, 8A max., resistive load 250 VAC, 4A max., resistive load
Operating temp. range :	US-401B, D and G types; 30 to 150℃ US-401L type : 150 to 200℃
Differential :	3 to 10K
Temp. tolerance :	30 to 100℃; Operating temp. ±4℃ 101 to 150℃; Operating temp. ±5℃ 151 to 200℃; Operating temp. ±6℃
Circuit resistance (initial value) :	50 mΩ or less
Insulation resistance :	100 MΩ or more (with a 500 VDC megger)
Dielectric strength :	1,200 V/1 minute
Heat durability :	Operating temp. +4℃/24 hours
Switching durability :	50,000 times or more (at rated load)

外形寸法図 Dimensional drawings



本仕様を超える仕様については別途ご相談下さい。

モデルコード Model Code

US-401	X	N			
調整軸回転角度	調整軸回転角度	調整軸回転角度	調整軸回転角度	調整軸回転角度	調整軸回転角度
端子型式	端子型式	端子型式	端子型式	端子型式	端子型式
端子角度	端子角度	端子角度	端子角度	端子角度	端子角度
接点型式	接点型式	接点型式	接点型式	接点型式	接点型式
用途型式	用途型式	用途型式	用途型式	用途型式	用途型式
	M : ∠180°回転にて49℃ [用途型式 : B] 180 degrees (Application type : B)				
	L : ∠310°回転にて84℃ [用途型式 : L] 310 degrees [用途型式 : L]				
	無記号 : [用途型式 : G、D、L] No symbol : (Application type : D and L)				
	N : ネジ取付用 [M3、P=0.5] For screw fastening (M3, P=0.5)				
	1 : 上図参照 See the figure as above				
	2 : 同上参照 See the figure as above				
	3 : 同上参照 See the figure as above				
	4 : 同上参照 See the figure as above				
	X : 温度上昇により“OFF” Open on temperature rise				
	B : 温度可変タイプ 49℃ in the variable range not exceeding 180 degrees				
	D : 温度固定タイプ、低・中温 [30～150℃] 用 Temp. fixing type for low and medium temperatures (30 to 150℃)				
	L : 温度固定タイプ、高温 [150～200℃] 用 Temp. fixing type for high temperatures (150 to 200℃)				

端子角度 Terminal angle

